

CYG 6 / CYE 6 V380

CYG 6 / CYE 6 V380

CATALOGO PARTI DI RICAMBIO
CATALOGUE PIECES DETACHEES
ERSATZTEILKATALOG
SPARE PARTS CATALOGUE
CATÁLOGO DE PEÇAS DE REPOSIÇÃO



GAS
GAZ
GÁS



ELETTRICO
ELECTRIQUE
ELEKTRISCHE
ELECTRIC
ELÉTRICO



**Catalogo parti di ricambio valido
dalla matricola 1153605 (12.05.2017) ad oggi (11.05.2021)**

**Catalogue pieces detachees
valable à partir du numero de Série n. 1153605 (12.05.2017) jusqu'à aujourd'hui
(11.05.2021)**

**Ersatzteilkatalog
gültig ab Serien-Nr. 1153605 (12.05.2017) bis heute (11.05.2021)**

**Spare parts catalogue
valid from serial no. 1153605 (12.05.2017) up today (11.05.2021)**

**Catálogo de peças de reposição
válido do número de série 1153605 (12.05.2017) até hoje (11.05.2021)**

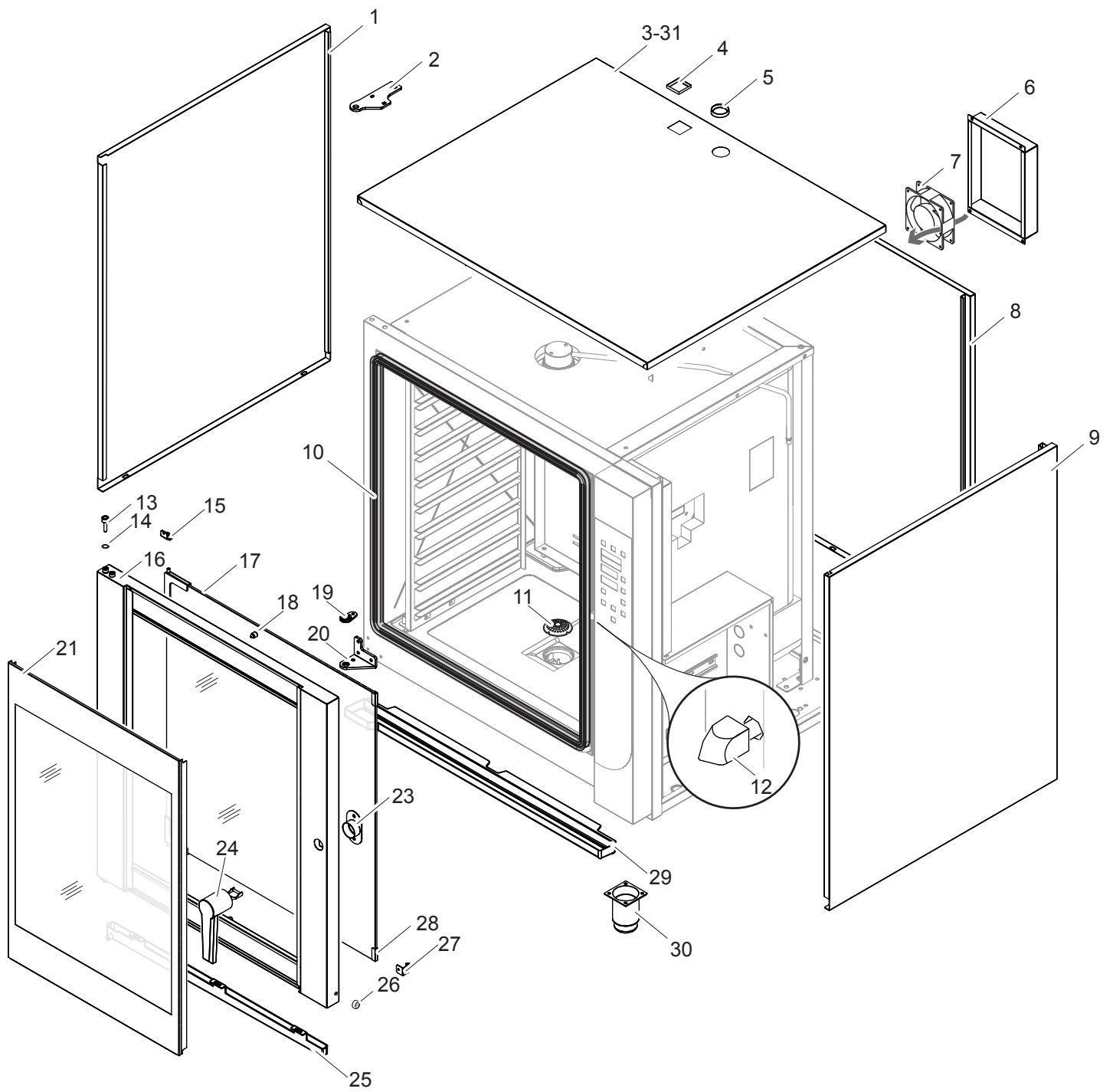
Le informazioni sono considerate non vincolanti. Le immagini rappresentate sono puramente indicative. Il produttore si riserva il diritto di apportare modifiche in qualsiasi momento senza preavviso.

Les informations données ne sont pas contraignantes. Les images montrées sont à titre indicatif. Le producteur se réserve le droit d'apporter des modifications sans préavis.

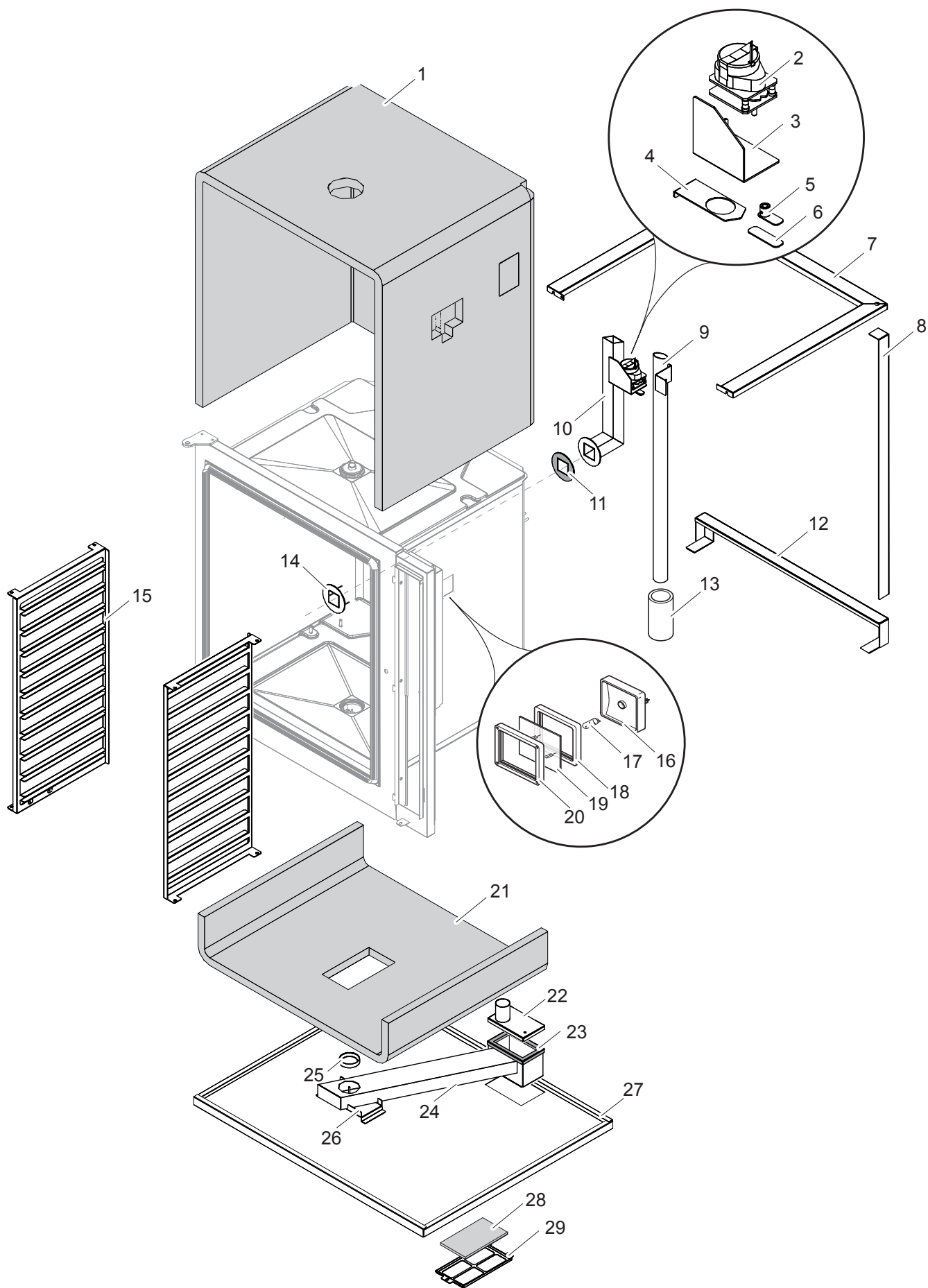
Die im vorliegenden Dokument aufgeführten Informationen und Bilder sind unverbindlich. Der Hersteller behält sich das Recht vor, jederzeit ohne vorherige Ankündigung Änderungen vorzunehmen

Info and drawing could be slightly different from reality and they cannot be considered as compelling. Manufacturer can modify info anytime without forewarning.

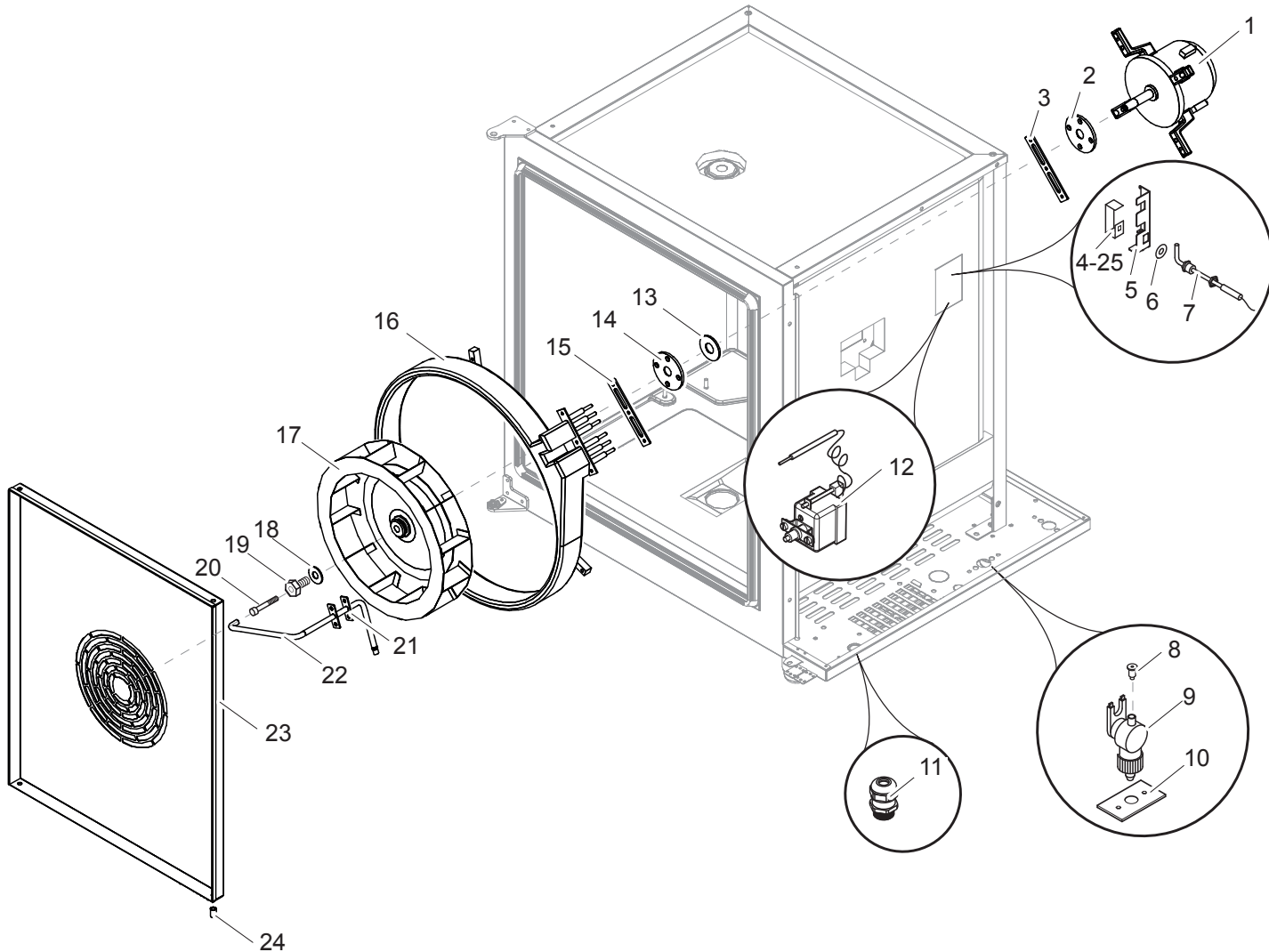
As Informações e desenhos podem estar um pouco diferente da realidade e são puramente indicativas. O fabricante pode modificar estas informações a qualquer momento sem aviso prévio.



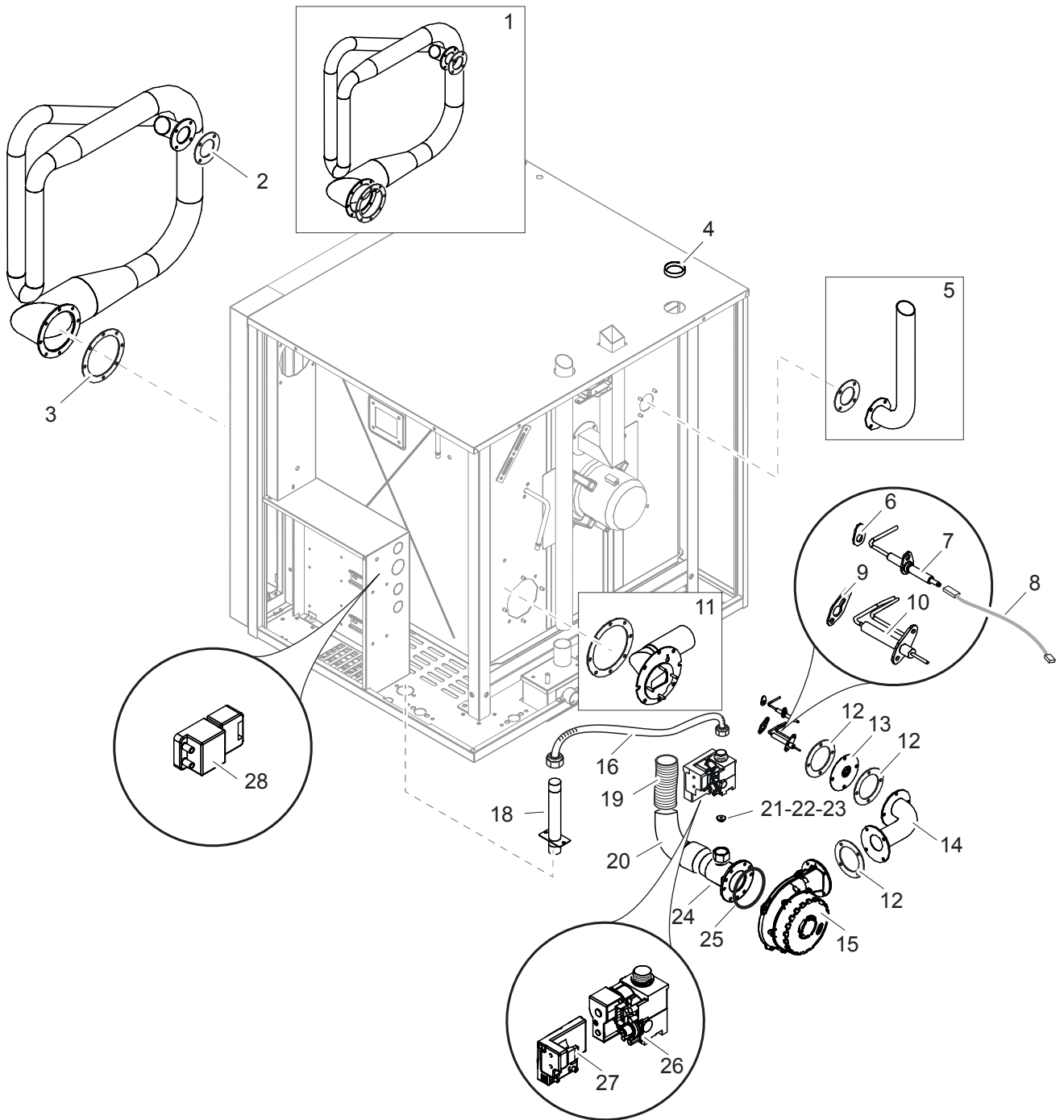
| Nr. | Codice | Titolo | Consigliato | € |
|------------|---------------|-------------------------------------|--------------------|----------|
| 1. | 181860 | FIANCO SX | | 154,35 |
| 2. | 182123 | CERNIERA SUPERIORE | | 41,43 |
| 3. | 181855 | CIELO | | 89,59 |
| 4. | 182063 | GUARNIZIONE | | 13,66 |
| 5. | 182064 | GUARNIZIONE | | 17,06 |
| 6. | 181856 | PROTEZIONE VENTOLA | | 28,85 |
| 7. | RGFOC00254 | VENTOLA RAFFREDDAMENTO | ✓ | 45,48 |
| 8. | 181862 | POSTERIORE | | 153,02 |
| 9. | 181861 | FIANCO DX | | 154,35 |
| 10. | 181815 | GUARNIZIONE PORTA 6 TEGLIE CHEFMATE | ✓ | 159,21 |
| 11. | 185011 | FILTRO SCARICO | | 33,85 |
| 12. | 180797 | GANCIO PORTA | ✓ | 67,86 |
| 13. | RIC0004966 | KIT ANTICADUTA | | 12,24 |
| 14. | RTMIN00234 | | | 1,36 |
| 15. | 182853 | SUPPORTO VETRO INTERNO | | 6,45 |
| 16. | RIC0004792 | STRUTTURA PORTA | | 483,24 |
| 17. | RIC0004785 | CRISTALLO INTERNO COMPLETO | | 338,54 |
| 18. | 180818 | GOMMINO PORTA | | 7,27 |
| 19. | 182667 | BLOCCO INFERIORE PORTA | ✓ | 26,30 |
| 20. | 181883 | CERNIERA INFERIORE | | 28,31 |
| 21. | RIC0004830 | CRISTALLO ESTERNO COMPLETO | | 332,29 |
| 23. | 182807 | COPERTURA MANIGLIA | | 40,99 |
| 24. | 181813 | MANIGLIA | ✓ | 250,75 |
| 25. | 182944 | CASSETTO INTERNO | | 33,67 |
| 26. | 175748 | MAGNETE PORTA | | 18,28 |
| 27. | 180578 | MOLLETTA BLOCCAGGIO VETRO | | 11,14 |
| 28. | 181903 | PARASPIGOLO | | 4,50 |
| 29. | 182943 | CASSETTO ESTERNO | | 40,60 |
| 30. | 183968 | PIEDE | | 22,95 |
| 31. | 184216 | CIELO GAS | | - |



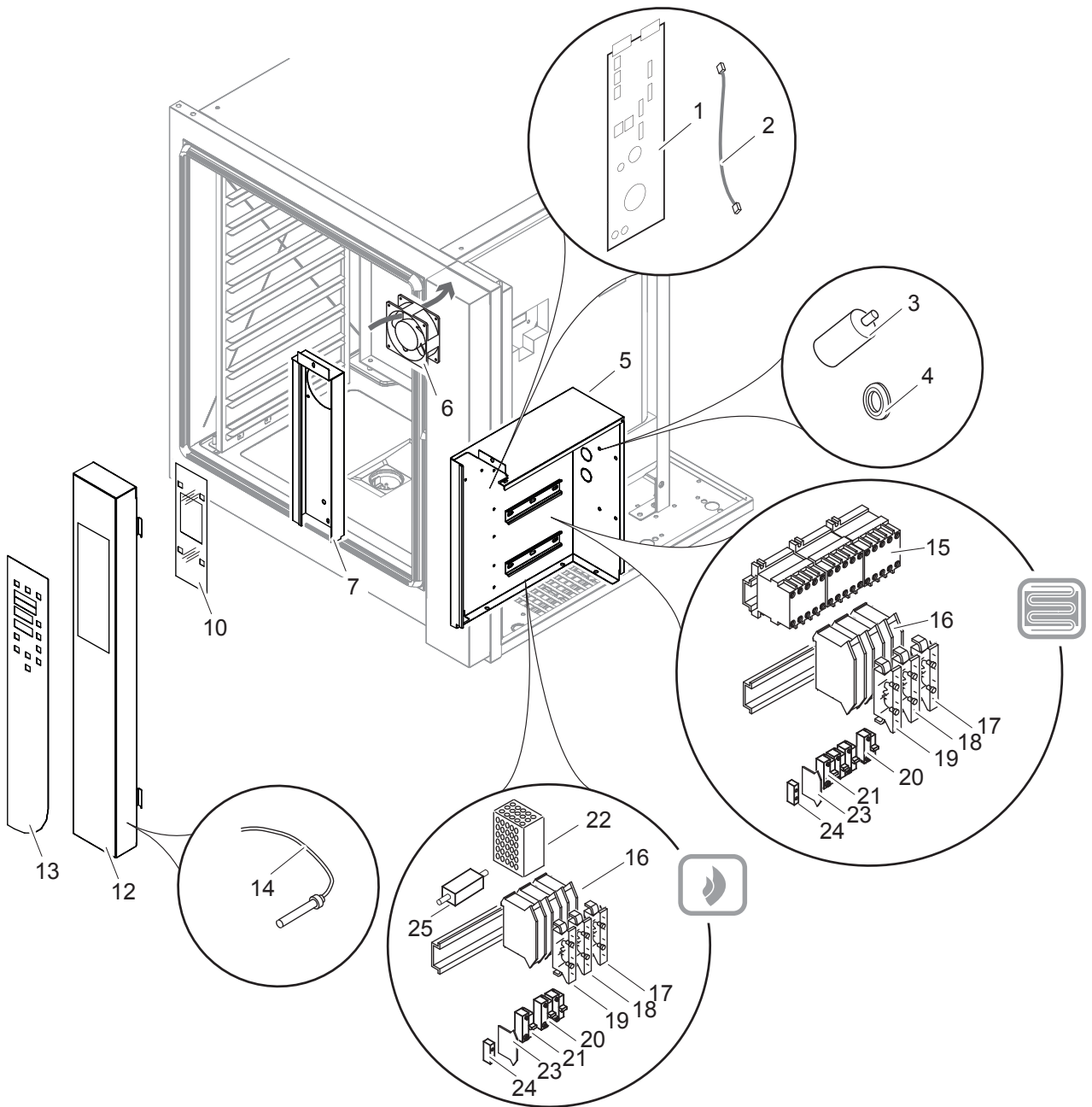
| Nr. | Codice | Titolo | Consigliato | € |
|------------|---------------|--------------------------------------|--------------------|----------|
| 1. | 181835 | PANNELLO ISOLANTE SUPERIORE | | 143,58 |
| 2. | 181839 | MOTORINO SFIATO | ✓ | 155,22 |
| 3. | 181909 | SUPPORTO MOTORINO | | 32,33 |
| 4. | 181910 | VALVOLA SFIATO | | 65,34 |
| 5. | 181911 | ALBERO | | 88,51 |
| 6. | 181913 | RINVIO | | 43,30 |
| 7. | 181887 | STRUTTURA SUPERIORE | | 47,78 |
| 8. | 181889 | PIANTONE VERTICALE | | - |
| 9. | 181872 | RAMPA SCARICO SUPERIORE | | - |
| 10. | 182834 | RAMPA SUPERIORE | | 56,45 |
| 12. | 181890 | SUPPORTO CASSONE | | 27,31 |
| 13. | 170810 | TUBO SCARICO CONDENSA | | 62,54 |
| 14. | 181938 | CONTROFLANGIA RAMPA | | 37,77 |
| 15. | 181877 | P/TEGLIE GASTRO GN1/1 | | 104,71 |
| 16. | 177058 | P/LAMPADA | | 21,15 |
| 17. | 177059 | LAMPADA | ✓ | 13,50 |
| 18. | 185358 | GUARNIZIONE P/LAMPADA | ✓ | 45,58 |
| 19. | 185359 | VETRO P/LAMPADA | ✓ | 32,14 |
| 20. | 185360 | CORNICE FISSAGGIO VETRO P/LAMPADA | ✓ | 16,23 |
| 21. | 181837 | PANNELLO ISOLANTE INFERIORE | | 66,38 |
| 22. | 184967 | COPERCHIO RAMPA | | - |
| 23. | 184974 | GUARNIZIONE POSTERIORE RAMPA SCARICO | | 17,09 |
| 24. | 185008 | RAMPA SCARICO INFERIORE | | 171,46 |
| 25. | 181831 | GUARNIZIONE ANTERIORE RAMPA SCARICO | | 17,97 |
| 27. | 181850 | BASAMENTO | | 157,41 |
| 28. | 182114 | FILTRO | | 11,37 |
| 29. | 181870 | CASSETTO FILTRO | | 41,70 |



| Nr. | Codice | Titolo | Consigliato | € |
|------------|---------------|--------------------------------------|--------------------|----------|
| 1. | 181779 | MOTORE + CONDENSATORE | ✓ | 573,16 |
| 2. | 162330 | CONTROFLANGIA | | 47,86 |
| 3. | 181832 | FLANGIA RESISTENZA | | 5,96 |
| 4. | 183035 | SQUADRETTA | | - |
| 5. | 181939 | SQUADRETTA | | - |
| 6. | RTMIN00043 | RONDELLA | | 0,16 |
| 7. | 164729 | TERMOCOPPIA | ✓ | 107,38 |
| 8. | 172834 | REGOLATORE PORTATA E/VALVOLA 0,25 LT | ✓ | 7,77 |
| 9. | RTFOC00022 | ELETTROVALVOLA 1 VIA | ✓ | - |
| 11. | RTBF800138 | F/CAVO PG21 | | 17,70 |
| 12. | 177060 | TERMOSTATO DI SICUREZZA | ✓ | 56,17 |
| 13. | 162510 | ANELLO TENUTA ALB.MOT.F.HOBART | ✓ | 19,91 |
| 14. | 162148 | FLANGIA MOTORE | | 57,31 |
| 15. | 181833 | GUARNIZIONE RESISTENZA | ✓ | 5,68 |
| 16. | 181817 | RESISTENZA FORNO 9KW | ✓ | 511,74 |
| 17. | 162186 | GIRANTE | | 295,08 |
| 18. | 184253 | RONDELLA | ✓ | 12,38 |
| 19. | 161682 | VITE SX GIRANTE | ✓ | 23,83 |
| 20. | 161683 | VITE DX | ✓ | 4,55 |
| 21. | 183402 | GUARNIZIONE UMIDIFICATORE | | 19,10 |
| 22. | 181824 | TUBO UMIDIFICATORE | | 39,80 |
| 23. | RIC0004790 | CONVOGLIATORE ARIA | | 139,58 |
| 24. | 182913 | PERNO | | 4,55 |
| 25. | 185389 | SQUADRETTA GAS 6 TEGLIE | | - |



| Nr. | Codice | Titolo | Consigliato | € |
|------------|---------------|---------------------------------|--------------------|----------|
| 1. | RIC0004853 | SCAMBIATORE | | 1.138,08 |
| 2. | 184068 | GUARNIZIONE SCARICO | ✓ | 5,90 |
| 3. | 184067 | GUARNIZIONE BRUCIATORE | ✓ | 16,77 |
| 4. | 182064 | GUARNIZIONE | | 17,06 |
| 5. | RIC0004854 | TUBO SCARICO GAS | | - |
| 6. | 184328 | GUARNIZIONE CANDELA RILEVAMENTO | ✓ | 15,62 |
| 7. | PAFOC00250 | CANDELA BRUCIATORE | ✓ | 44,80 |
| 8. | 184836 | CAVO RILEVAMENTO | ✓ | 6,12 |
| 9. | 184327 | GUARNIZIONE CANDELA ACCENSIONE | ✓ | 15,62 |
| 10. | RIC0004871 | CANDELA ACCENSIONE + CAVO | ✓ | 101,68 |
| 11. | RIC0004856 | BRUCIATORE | | 656,88 |
| 12. | 168398 | GUARNIZIONE | ✓ | 40,12 |
| 13. | 184709 | DIAFRAMMA | | - |
| 14. | 184309 | COLLETTORE BRUCIATORE | | - |
| 15. | 183728 | VENTILATORE GAS | | 468,26 |
| 16. | 183709 | TUBO FLESSIBILE | | 71,36 |
| 18. | 184056 | RAMPA ALIMENTAZIONE GAS | | 40,80 |
| 19. | 183710 | TUBO CORRUGATO | | - |
| 20. | 183764 | GOMITO | | - |
| 21. | RIC0004833 | INIETTORE G20 | | 46,84 |
| 22. | RIC0004835 | INIETTORE G30/31 | | 55,58 |
| 23. | RIC0004836 | INIETTORE G25 | | - |
| 24. | 183727 | VENTURI | | - |
| 25. | 183765 | GUARNIZIONE | ✓ | 9,45 |
| 26. | 183725 | VALVOLA GAS | ✓ | 269,90 |
| 27. | 183726 | CONTROLLO FIAMMA | ✓ | 204,43 |
| 28. | 183806 | ACCENDITORE | ✓ | 64,78 |



| Nr. | Codice | Titolo | Consigliato | € |
|------------|---------------|--------------------------------|--------------------|----------|
| 1. | 181778 | SCHEDA POTENZA | ✓ | 773,30 |
| 2. | 182115 | CAVO PONTE SCHEDE | | 16,41 |
| 3. | 182126 | CONDENSATORE DA 6,3 MF 450V | ✓ | 9,09 |
| 4. | RTBF800134 | PASSACAVO | | 9,27 |
| 5. | 181863 | QUADRO ELETTRICO | | - |
| 6. | RGFOC00254 | VENTOLA RAFFREDDAMENTO | ✓ | 45,48 |
| 7. | 181866 | POSTERIORE CRUSCOTTO | | - |
| 10. | 183933 | SCHEDA COMANDI | ✓ | 237,41 |
| 12. | 183963 | CRUSCOTTO | | - |
| 13. | 184782 | MASCHERINA CRUSCOTTO | | 122,42 |
| 14. | 172745 | SENSORE MAGNETICO | ✓ | 40,63 |
| 15. | 164608 | RELE | ✓ | 67,56 |
| 16. | RTFOC00048 | P/FUSIBILE+PIAS.FCV.SFR4+SFRPT | | 36,84 |
| 17. | RTFOC00575 | FUSIBILE MOTORE 3,15A | ✓ | 2,26 |
| 18. | RTFOC00575 | FUSIBILE MOTORE 3,15A | ✓ | 2,26 |
| 19. | RTFOC00284 | FUSIBILE GENERALE 8A | ✓ | 3,70 |
| 20. | 181966 | MORSETTO BLU | | 10,84 |
| 21. | 181965 | MORSETTO GRIGIO | | 11,94 |
| 22. | 183724 | ALIMENTATORE | ✓ | 150,74 |
| 23. | 182112 | TAPPO MORSETTO | | 1,21 |
| 24. | 184932 | BLOCCO MORSETTIERA | | 4,04 |
| 25. | 186841 | | | 29,68 |