



CONVY
CYE6

forno convezione elettrico

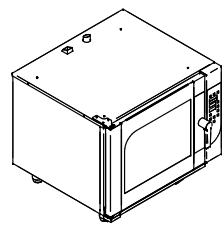
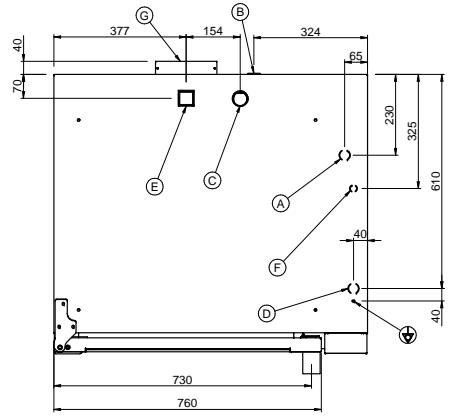
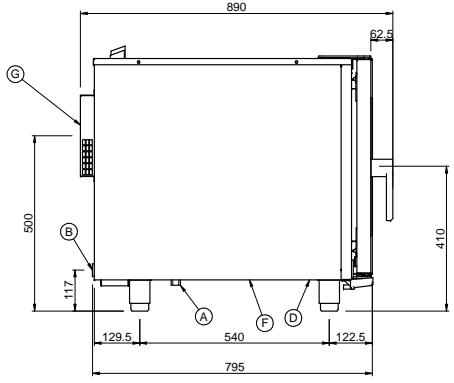
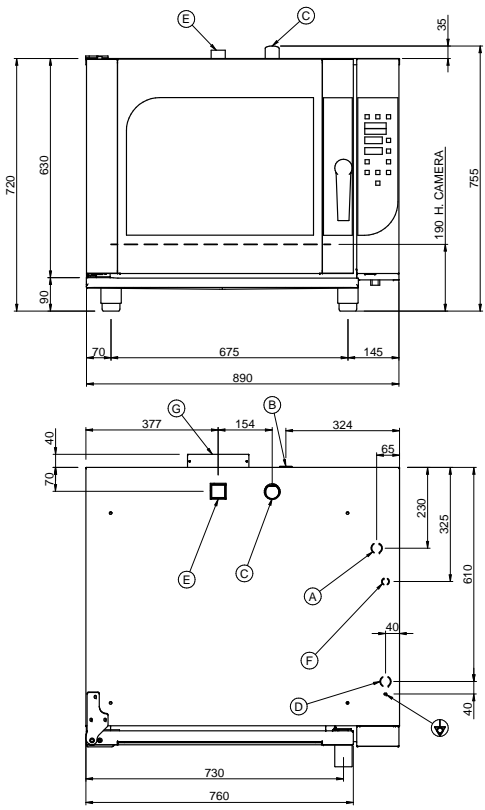


SPECIFICHE TECNICHE:

Capacità teglie	6
Tipologia teglie	GN 1/1 - 60x40cm
Potenza elettrica (kW)	9,5
Dimensioni esterne - LxPxH (cm)	89x79,5x72

SPECIFICHE AGGIUNTIVE:

Dimensioni camera - LxPxH (cm)	63x44x49
Distanza teglie (mm)	70
Alimentazione	400V 3N 50Hz
Peso (kg)	120



- A: INGRESSO ACQUA ADDOLCITA 3/4" G
- B: SCARICO ACQUA 1" G
- C: TUBO SFIATO (VAPORE) D 40mm
- D: INGRESSO CAVO DI ALIMENTAZIONE ELETTRICA
- E: TUBO ASPIRAZIONE ARIA
- F: INGRESSO TUBO DETERGENTE
- G: VENTOLA RAFFREDDAMENTO POSTERIORE

REV.	MODIFICATION	DATE	MODIFIED BY

MATERIAL	-	Thk	-	Formal feedback	-	Dimensions are in mm		SURFACE TOLERANCES	3.2√
FINISHED OR TREATMENT	-	Thk Treat. μ	-	Color	-	GENERAL TOLERANCES	VEDI I.C. 82	GENERAL GEOMETRIC TOLERANCES	ISO 2768
USED FOR	CHEFMATE CME6	N.Wt.	0,000 kg	Scale	1/10	Date	16/05/14	Approved by	
		TITLE SCHEMA INSTALLAZIONE CHEFMATE CME6 - CMFE6 - CYE6		Raw Code	-	Deep Drawing Code	-	Drawn by	G. FANETTI
BRESCELLO (RE) - ITALY		Implanted Code	-	Final Code	-	Dwg n°	SCHEMA INST CM6	Rev.	

La ditta si riserva, a termini di legge, la proprietà di questo disegno con divieto di riprodurlo o di renderlo pubblico a Terza senza la Sua autorizzazione.
 The Company reserves the right by law, the property of this drawing with no copy or to make it public to any third party without your permission.